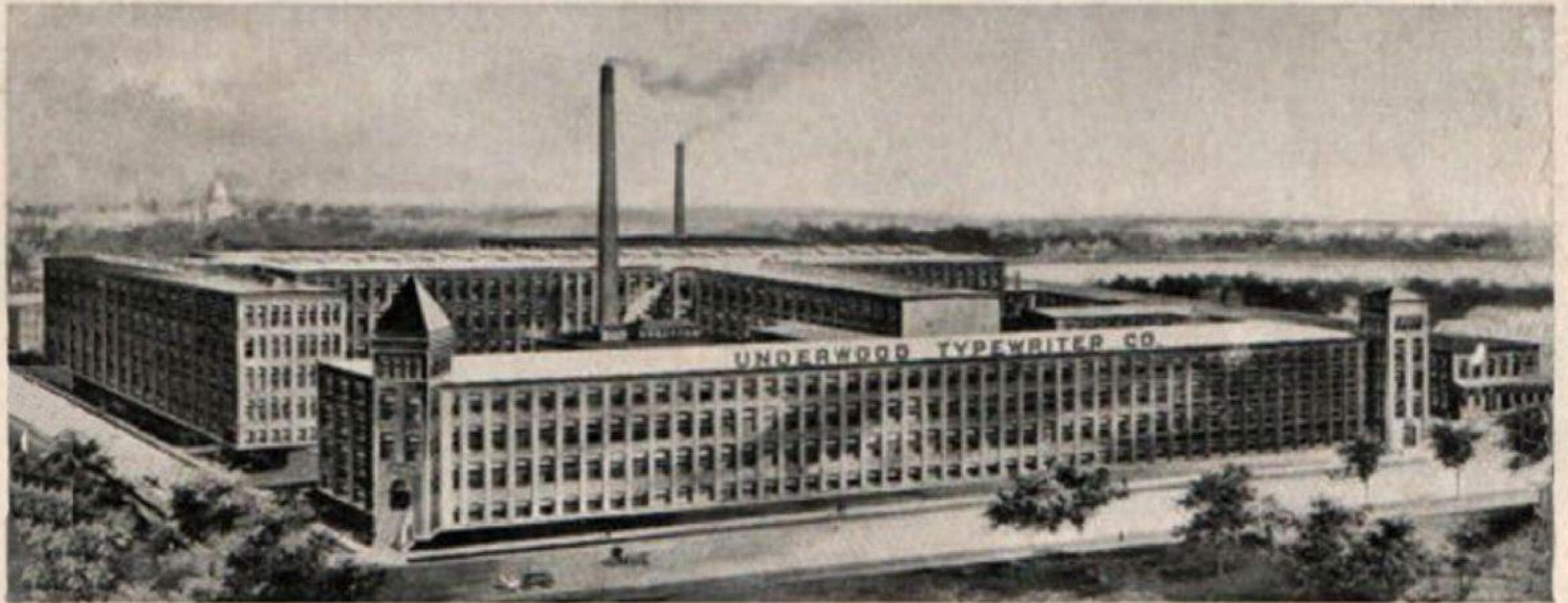


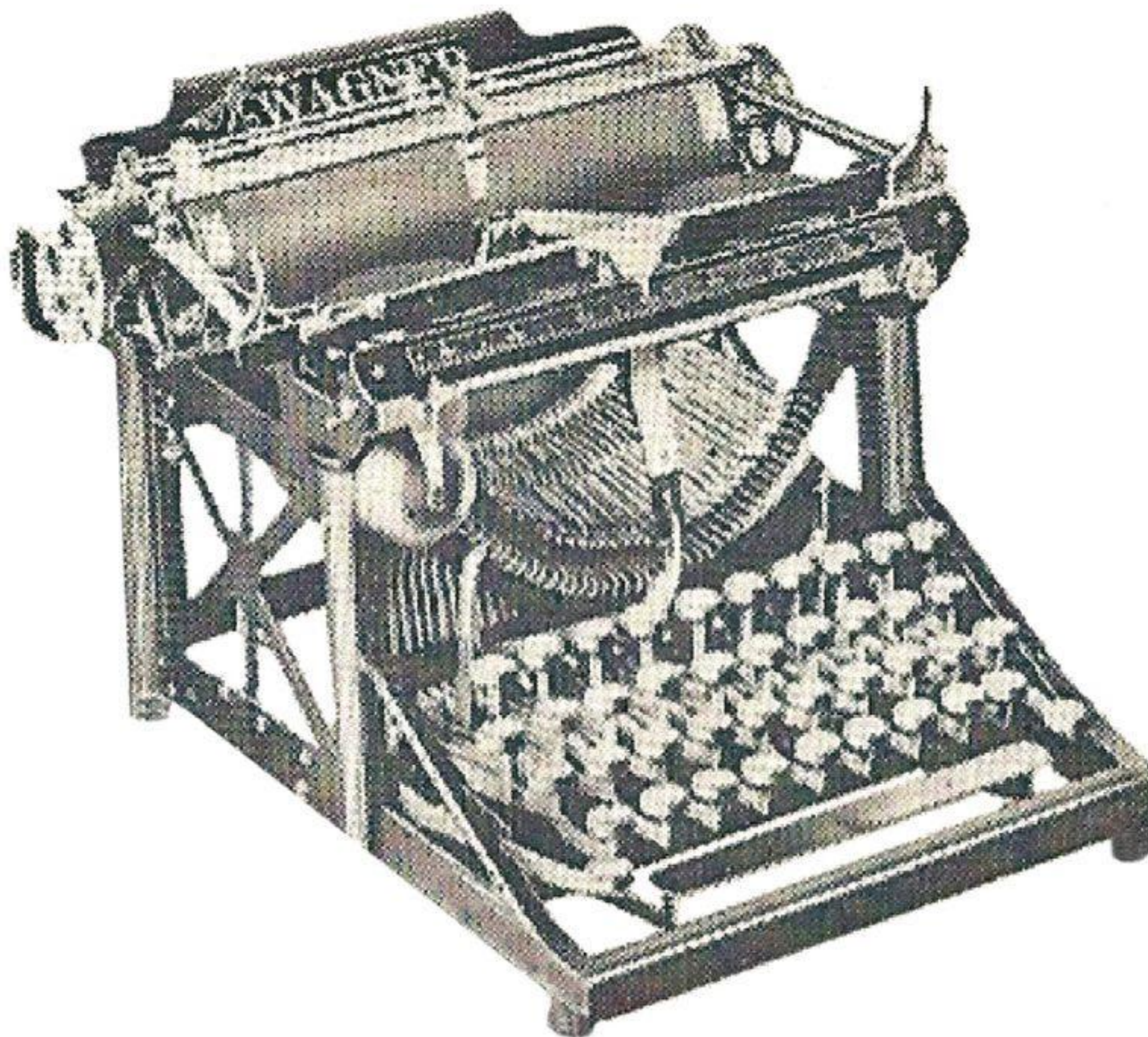
John Underwood & Co.



Par Claude Cannac 20 janvier 2018



FACTORY OF THE UNDERWOOD TYPEWRITER CO., HARTFORD, CONN.



La Wagner 1892, conçue par le père et son fils aîné.

Franz Xavier Wagner 1837-1907 (né en Allemagne, Américain en 1864)

Son fils aîné Hermann Lewis 1870-1908

Concepteurs de l'Underwood N°1 (la Wagner Typewriter and Co 1896-1900)

Précurseur de l'Underwood

La Wagner était la machine à écrire première concrétisation

D'abord conçu en 1892 par FX Wagner.

L'Underwood 1 1896 à 189x conçu par H. L. F. X. Xavier Wagner Germano Américain.

Absence (par rapport à la N°3) **1^{er} De bloc d'échappement**, (échappement direct par cliquets sur crémaillère du chariot)

2^{ème} De marche arrière.

3^{ème} De bicolore.

4^{ème} D'inversion ruban.

5^{ème} De réglette papier.

6^{ème} Segment et jeu de barres première génération.

7^{ème} Dégagement papier par poussoir.

L'Underwood 2 189x à 1900 Identique, avec un bloc d'échappement.

Et prédisposée a recevoir le nouveau poussoir du passe marge fin de ligne
Segment et jeu de **barres deuxième générations.**

Franz Xavier Wagner 1837-1907 (né en Allemagne, Américain en 1864)

La Wagner 1892, conçue par le père et son fils aîné Hermann Lewis 1870-1908

Concepteurs de l'Underwood N°1 et 2 (Wagner Typewriter Co de 1896 à 1900)

No. 633,672.

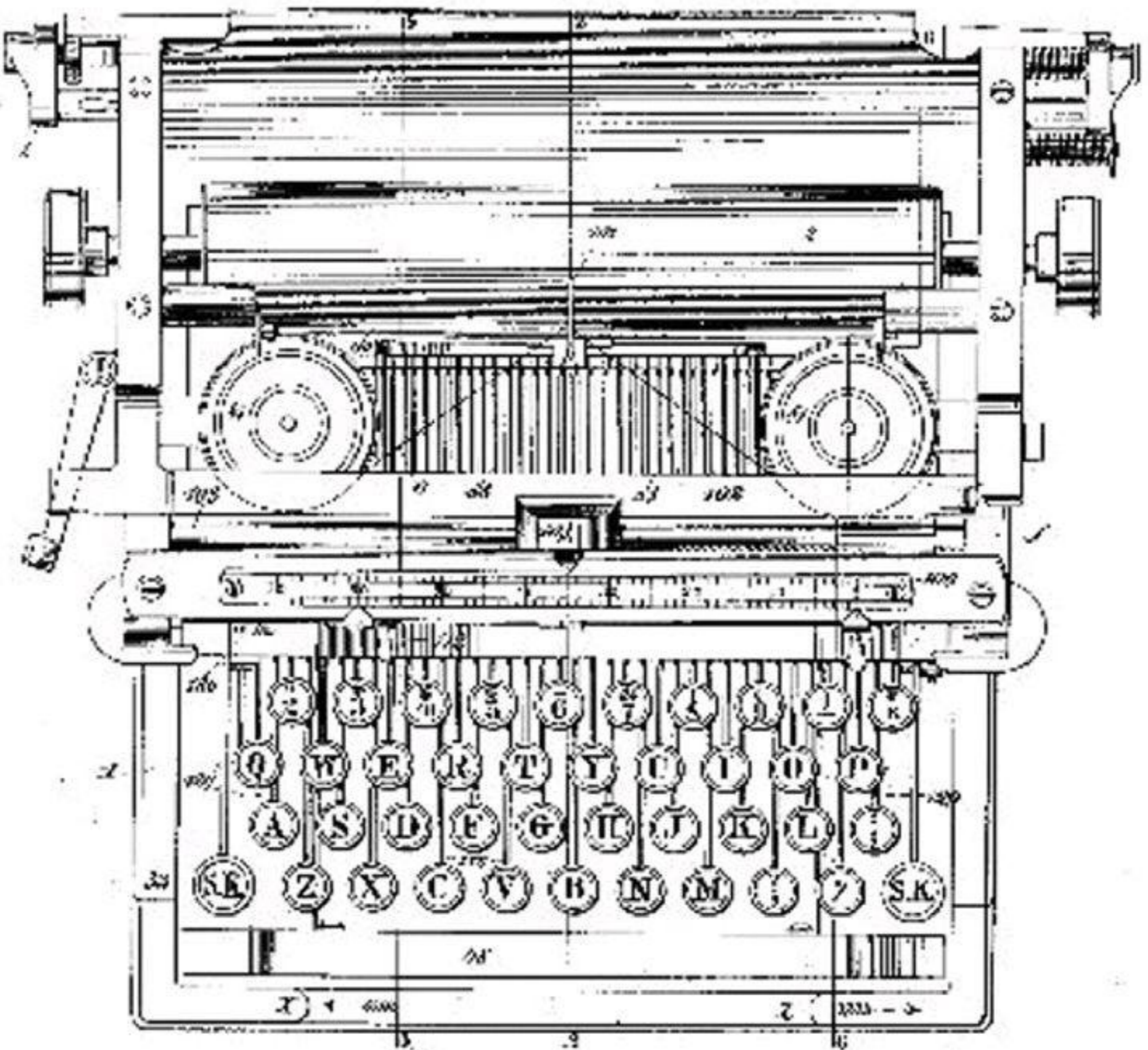
H. L. & F. X. WAGNER,
TYPE WRITING MACHINE.

(Applicant and July 9, 1899.)

Patented Sept. 26, 1899.

(No Model.)

4 Sheets—Sheet 1.



WITNESSES:

Arthur A. Beach
Charles C. Smith

H. L. & F. X. WAGNER

INVENTORS:

Henry R. Wagner
Frederick Wagner
BY *Frederick Wagner*
ATTORNEYS

No. 633,872.

H. L. & F. X. WAGNER,
TYPE WRITING MACHINE.

(Application filed Aug. 5, 1897.)

Patented Sept. 26, 1899.

(No Model.)

8 Sheets—Sheet 2.

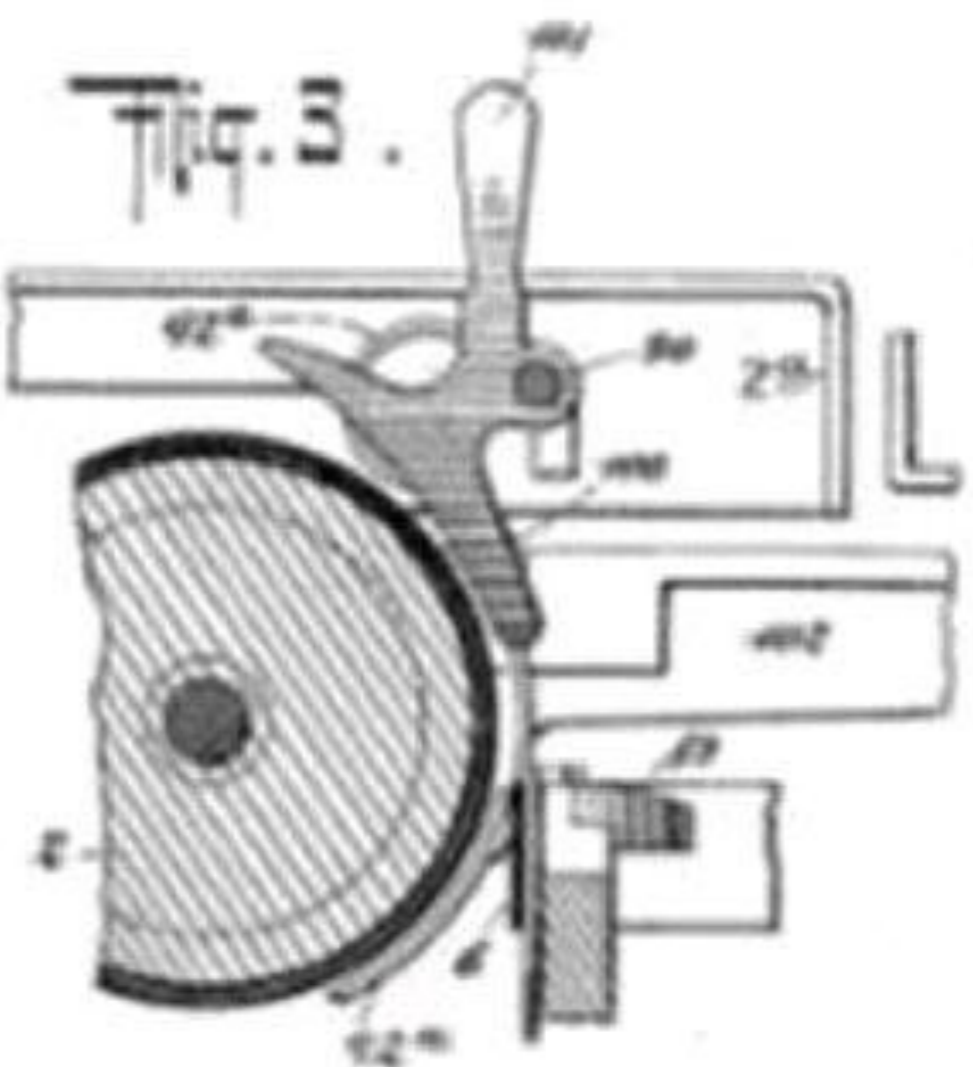
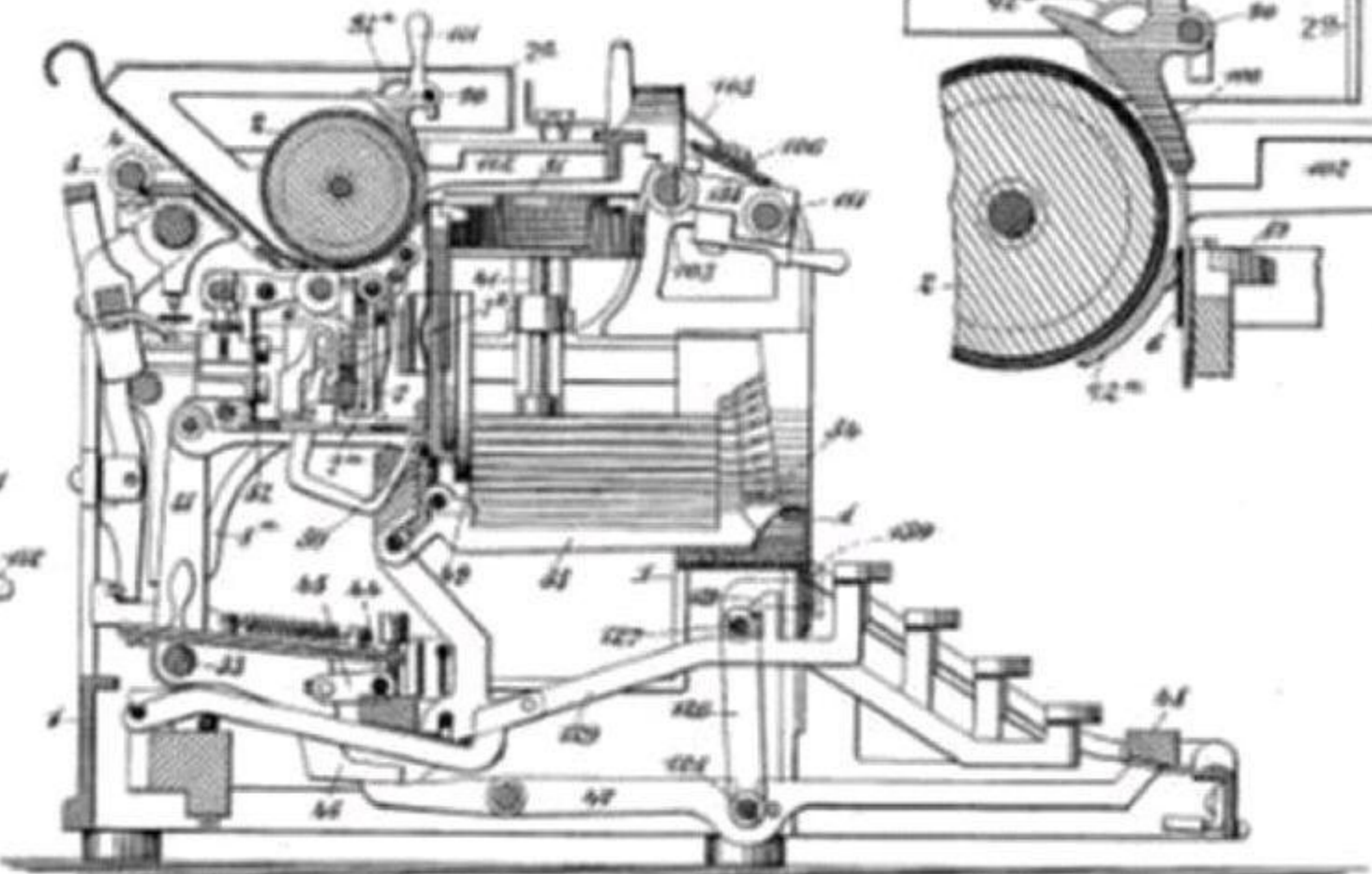
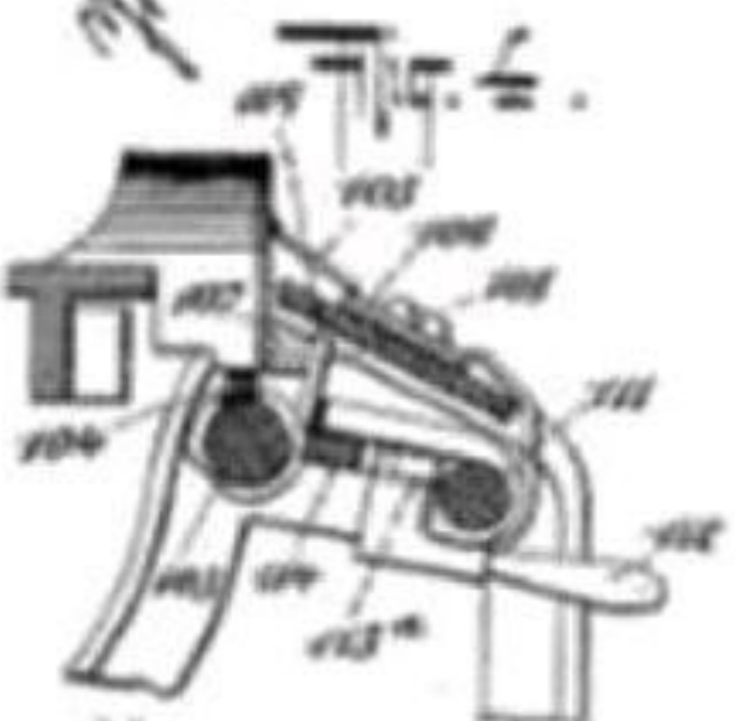


Fig. 2.



WITNESSES:
Charles Knutson,
Charles D. Smith



INVENTORS
Henry S. Hyman,
Frederic K. Wagner,
BY *Brown & Kent*
ATTORNEYS

No. 633,672.

Patented Sept. 26, 1899.

H. L. & F. X. WAGNER.
TYPE WRITING MACHINE.

(Application filed July 7, 1897.)

(No Model.)

6 Sheets—Sheet 3.

Fig. 4^a.

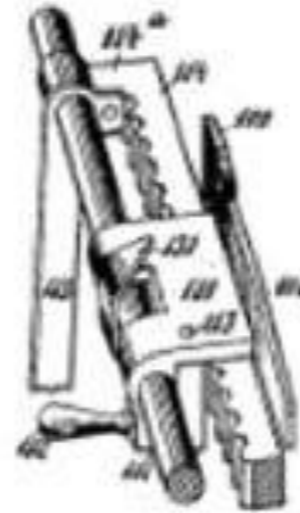


Fig. 4^b.

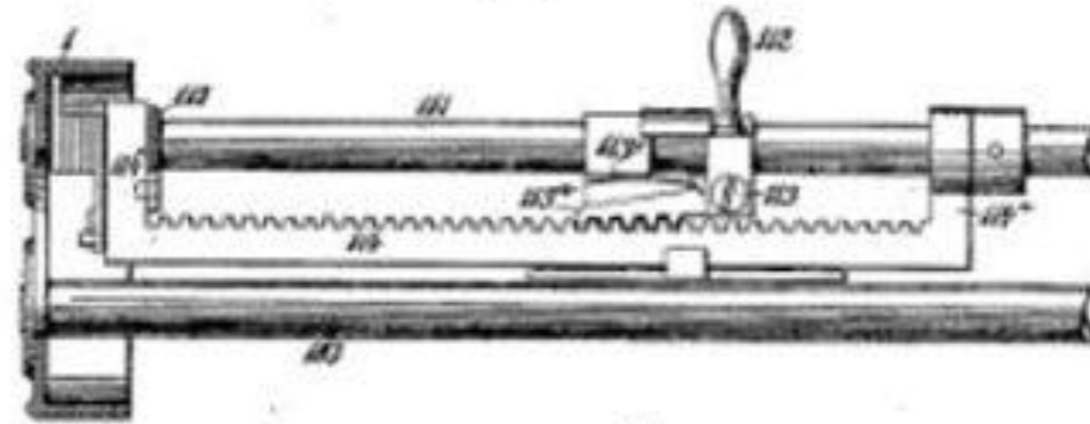
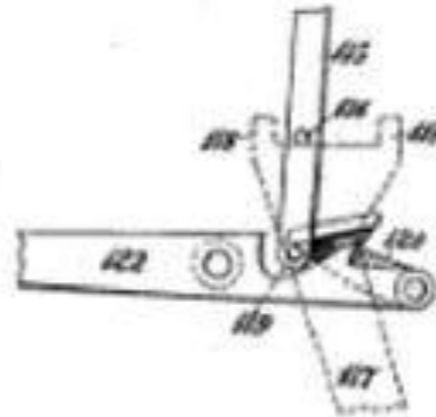


Fig. 5^a.



WITNESSES:

Gustav Dietrich
Charles Smith

INVENTORS

Herman L. Wagner
Ernest L. Wagner

BY *Brisson & Knapp*

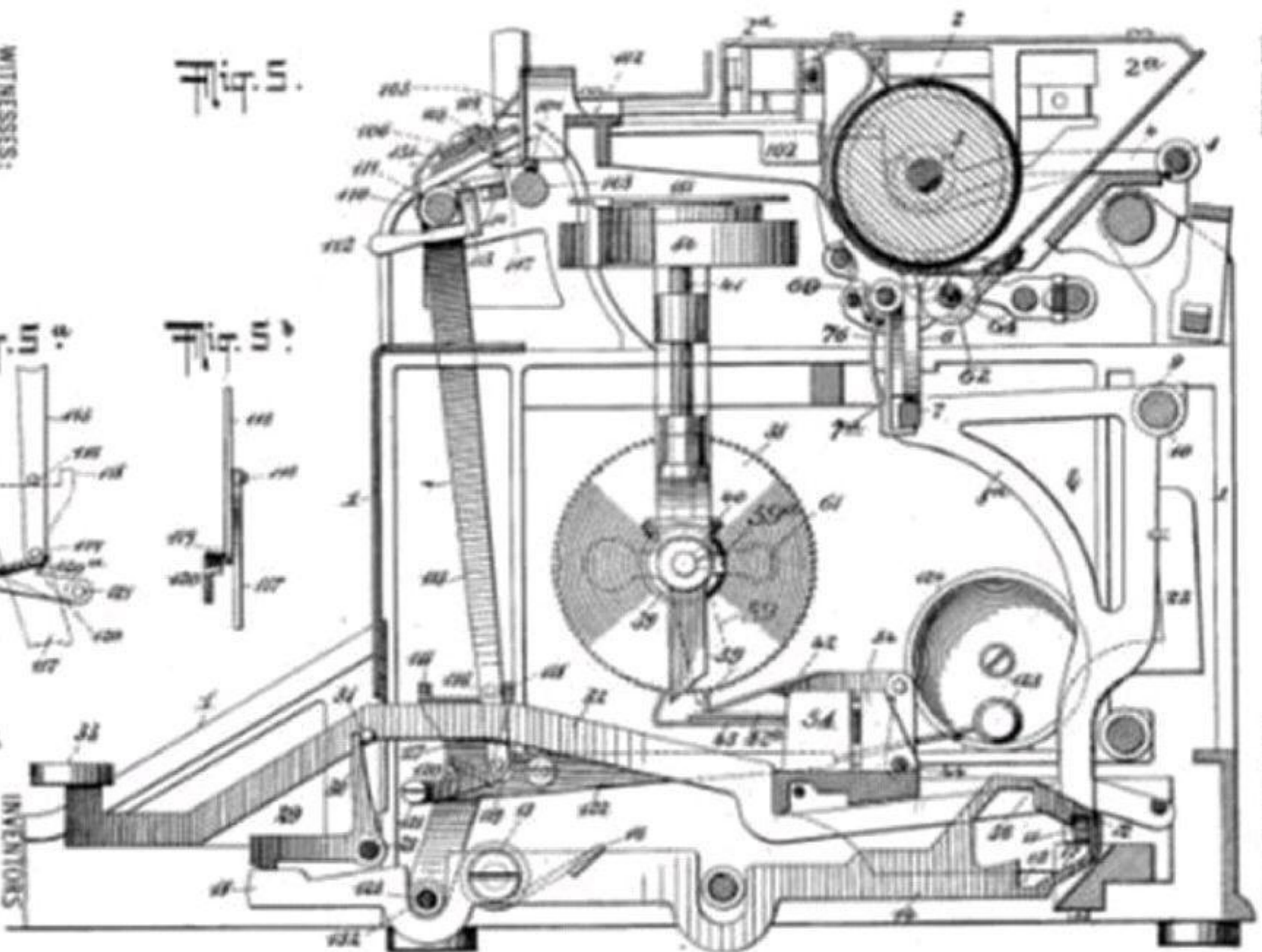
ATTORNEYS

H. L. & F. X. WAGNER,
TYPE WRITING MACHINE.

(Application filed July 9, 1897.)

(No Model.)

9 Sheets—Sheet 4.



WITNESSES:

Charles Pinnot
Walter D. Smith

Lawrence C. Wagner
Frederick X. Wagner
 BY
Richard A. Wagner
 ATTORNEYS

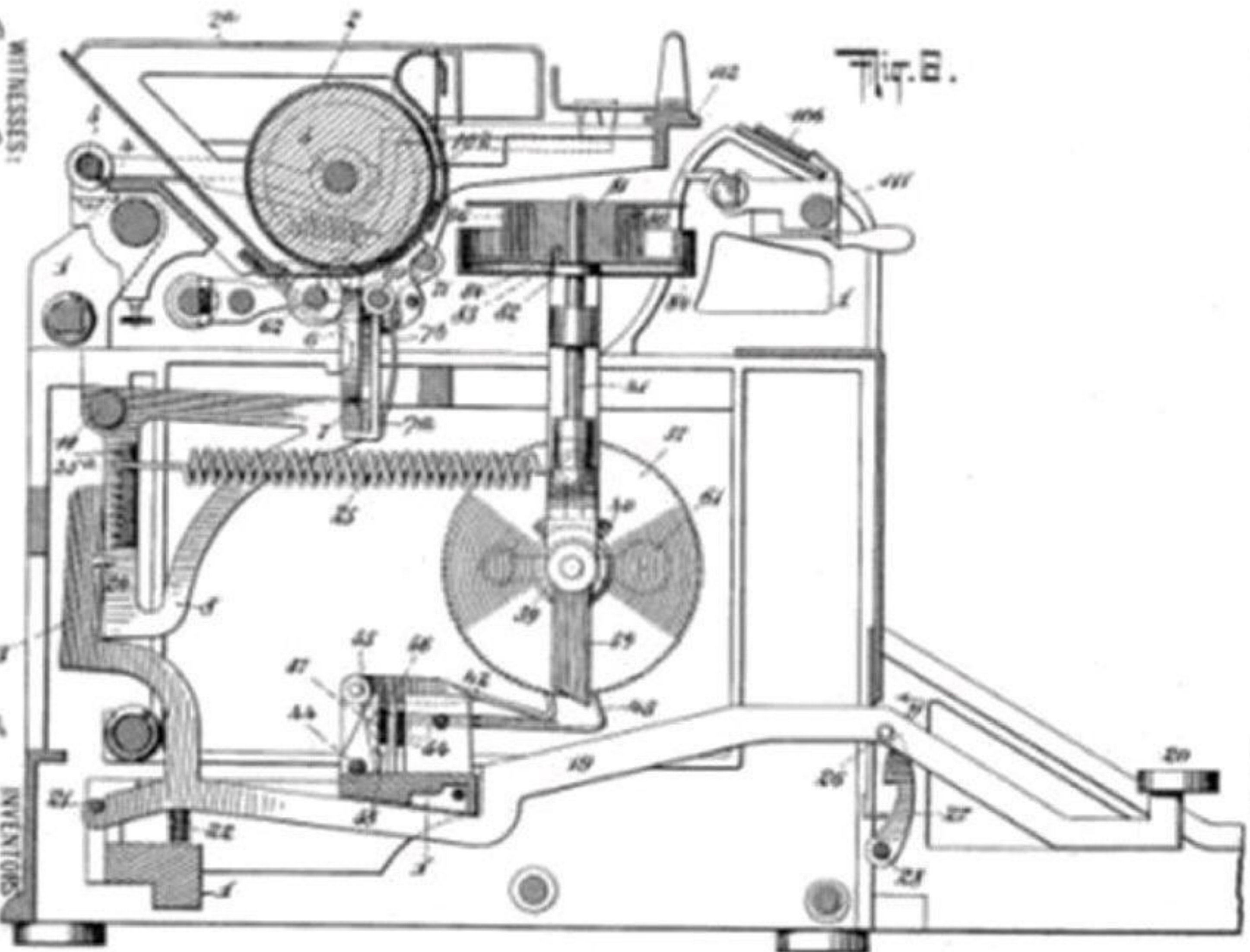
No. 633,672.

H. L. & F. X. WAGNER,
TYPE WRITING MACHINE.
(Application filed July 5, 1897.)

Patented Sept. 26, 1899.

(No Model.)

8 Sheets—Sheet 8.



WITNESSES:

Charles Hartman.
Thomas B. Smith

INVENTORS

Henry C. Meyer,
George F. Wagner,
BY *Brainerd & Frank*
ATTORNEYS

No. 633,672.

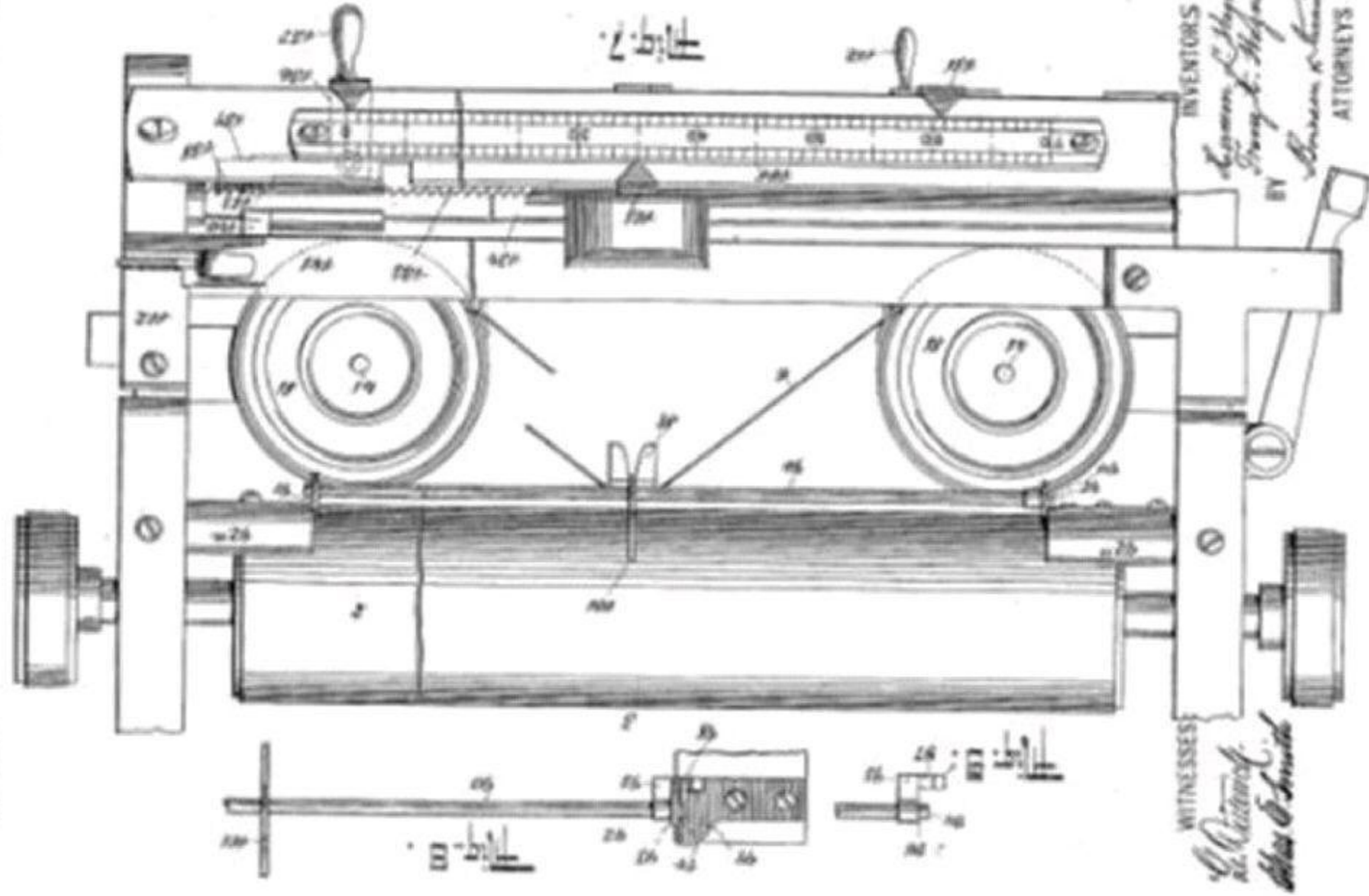
Patented Sept. 26, 1899.

H. L. & F. X. WAGNER.
TYPE WRITING MACHINE.

(Application filed July 5, 1897.)

(No Model.)

6 Sheets—Sheet 6.



INVENTORS
August L. Wagner
Frank A. Wagner
 BY
Samuel S. Smith
 ATTORNEYS

WITNESSES
W. C. ...
John S. ...

No. 633,672.

Patented Sept. 26, 1899.

H. L. & F. X. WAGNER.
TYPE WRITING MACHINE.

(Application filed July 9, 1897.)

(No Model.)

8 Sheets—Sheet 7.

Fig. 10.

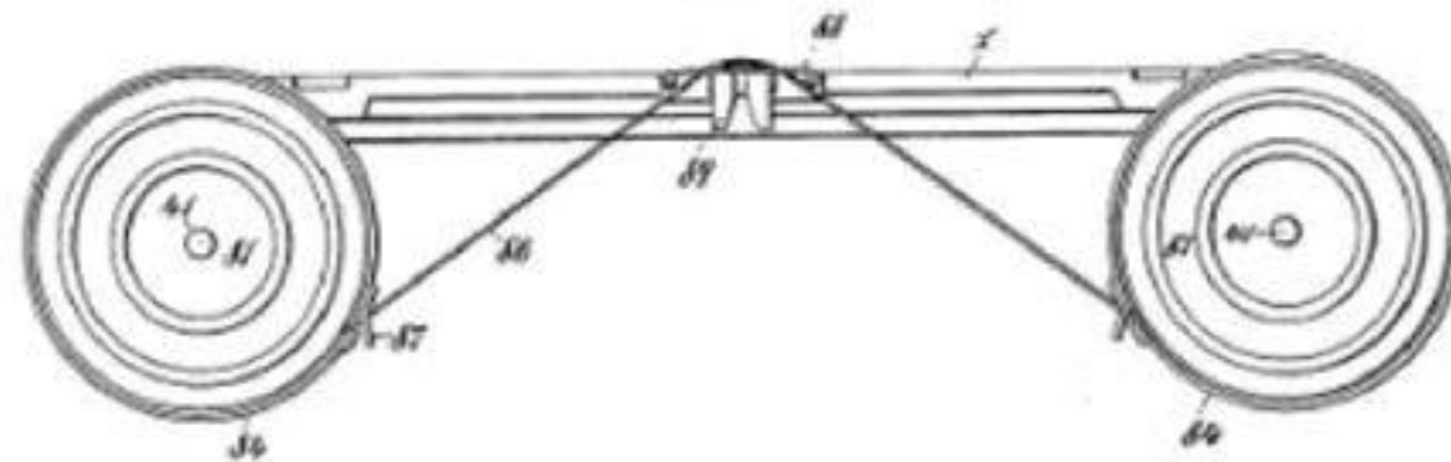
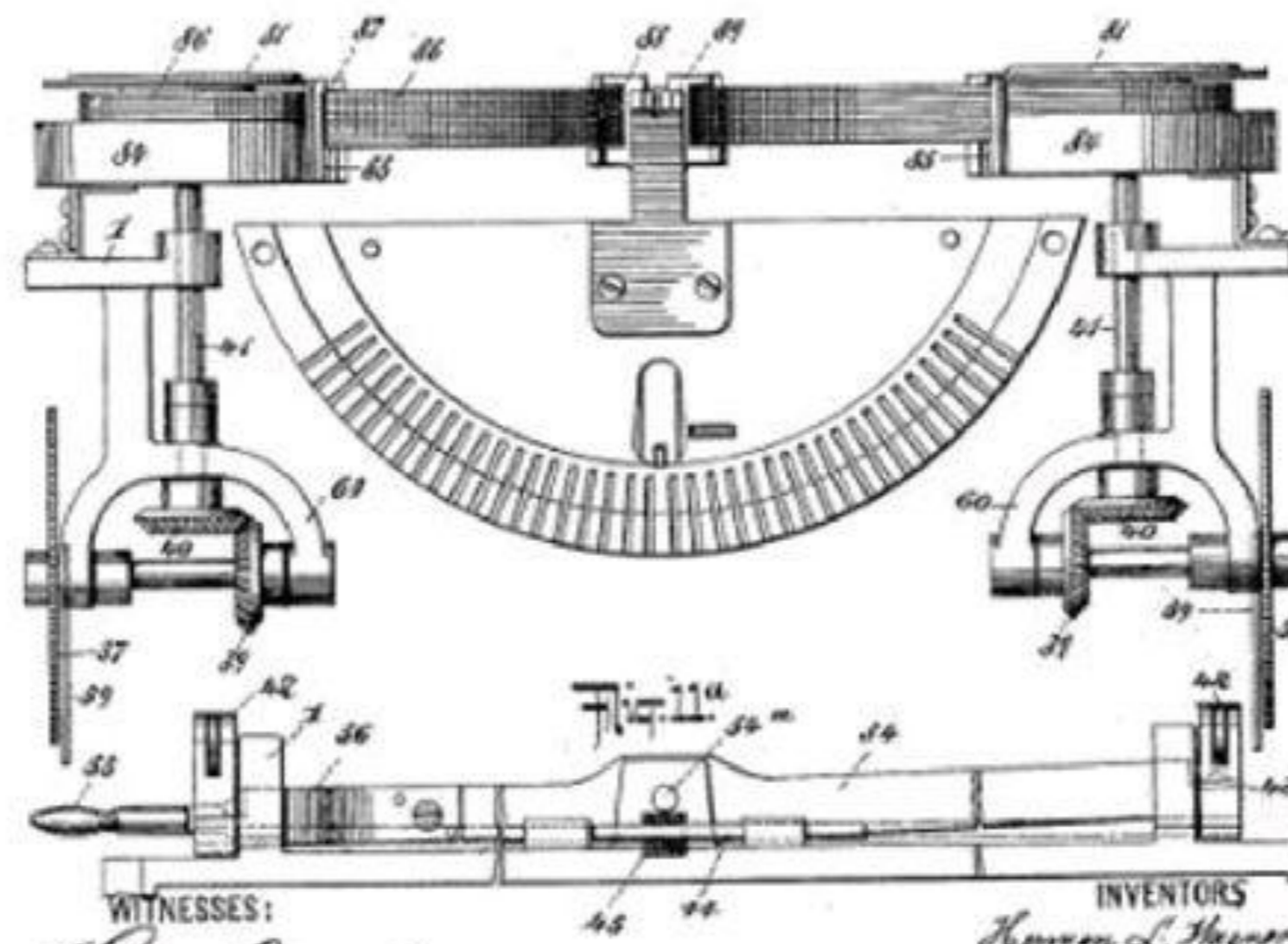


Fig. 11.



WITNESSES:

Gustav Dietrich.
Charles O. Smith

INVENTORS

Harmon L. Wagner,
Fred. X. Wagner,

BY
Brown & Smith
ATTORNEYS

No. 633,672.

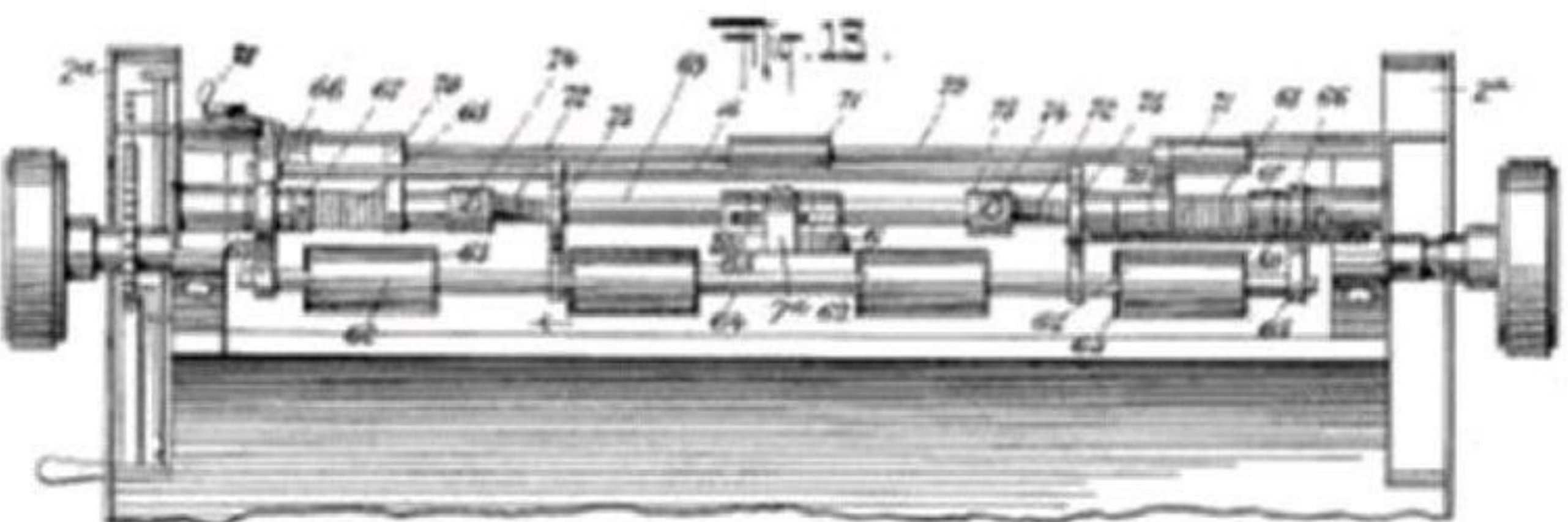
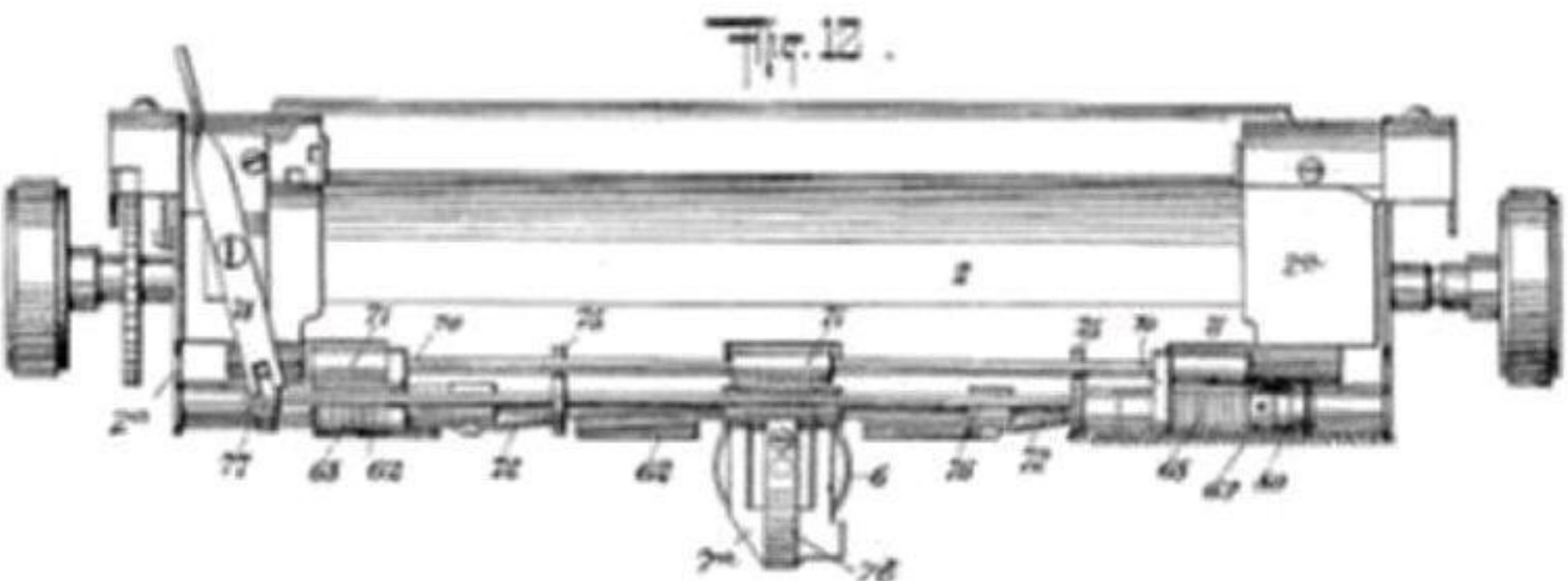
H. L. & F. X. WAGNER,
TYPE WRITING MACHINE.

(Application filed Aug. 5, 1897.)

Patented Sept. 26, 1899.

(See Model.)

8 Sheets—Sheet 8.



WITNESSES:

Charles H. H. H. H.
Charles H. H. H.
Charles H. H. H.

INVENTORS

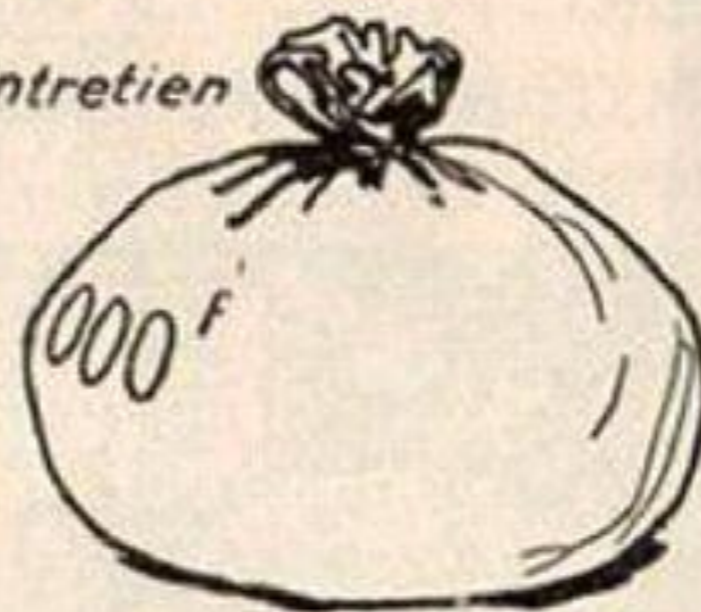
Henry & H. H. H.
Henry & H. H. H.
Henry & H. H. H.
BY
Henry & H. H. H.
ATTORNEYS

LA MACHINE BON MARCHÉ

Coût d'Achat



Coût d'Entretien



MACHINE X

Bon Marché

MACHINE
UNDERWOOD

PRIX NORMAL
ENTRETIEN NUL



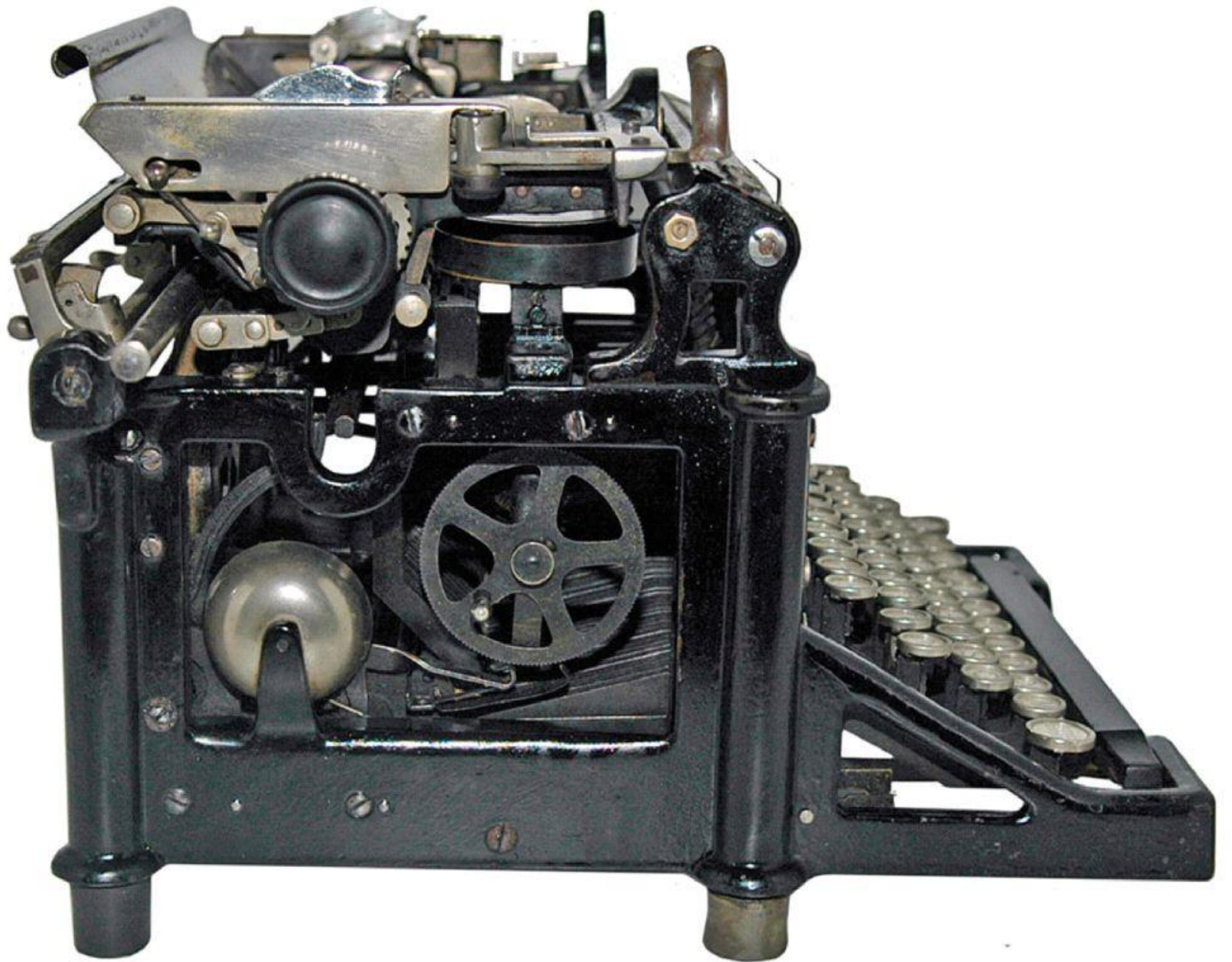
1898

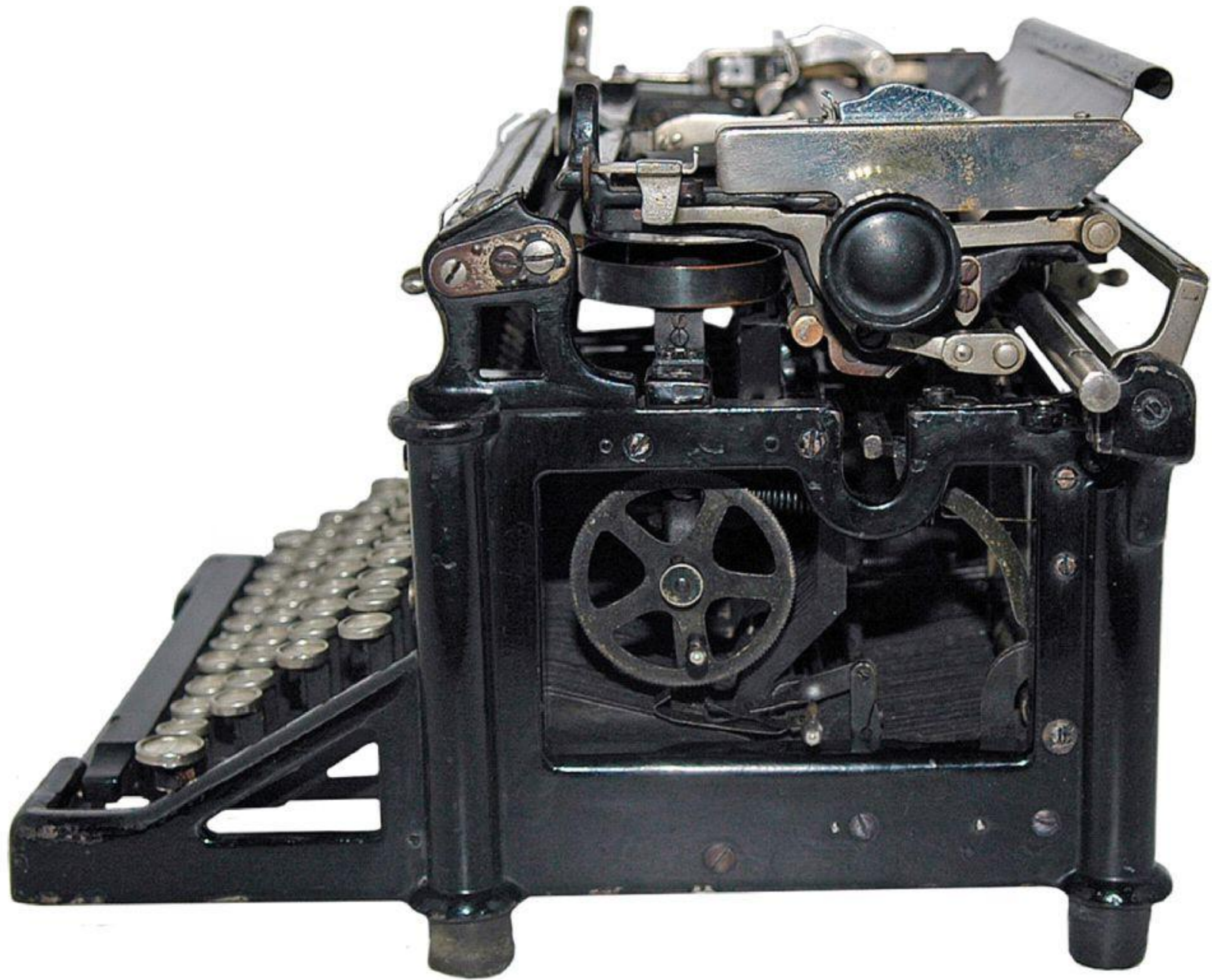


Machine non restaurée, offerte en 1971

N°1372 matricule N°2
sur 3 emplacements différents

(N°009-1971) **UNDERWOOD 1** (1896) N°792-5 (*Etats-Unis*)

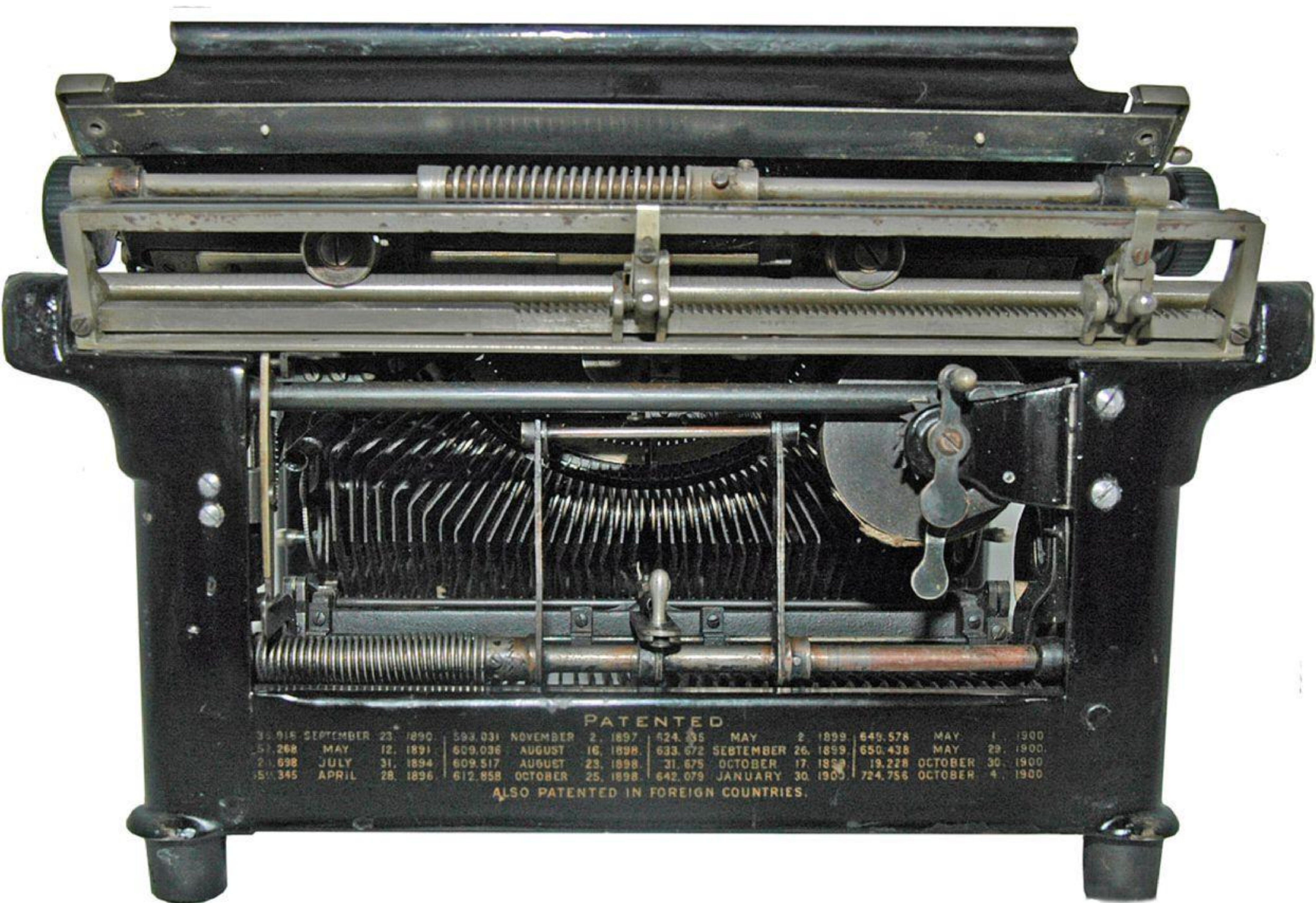






UNDERWOOD





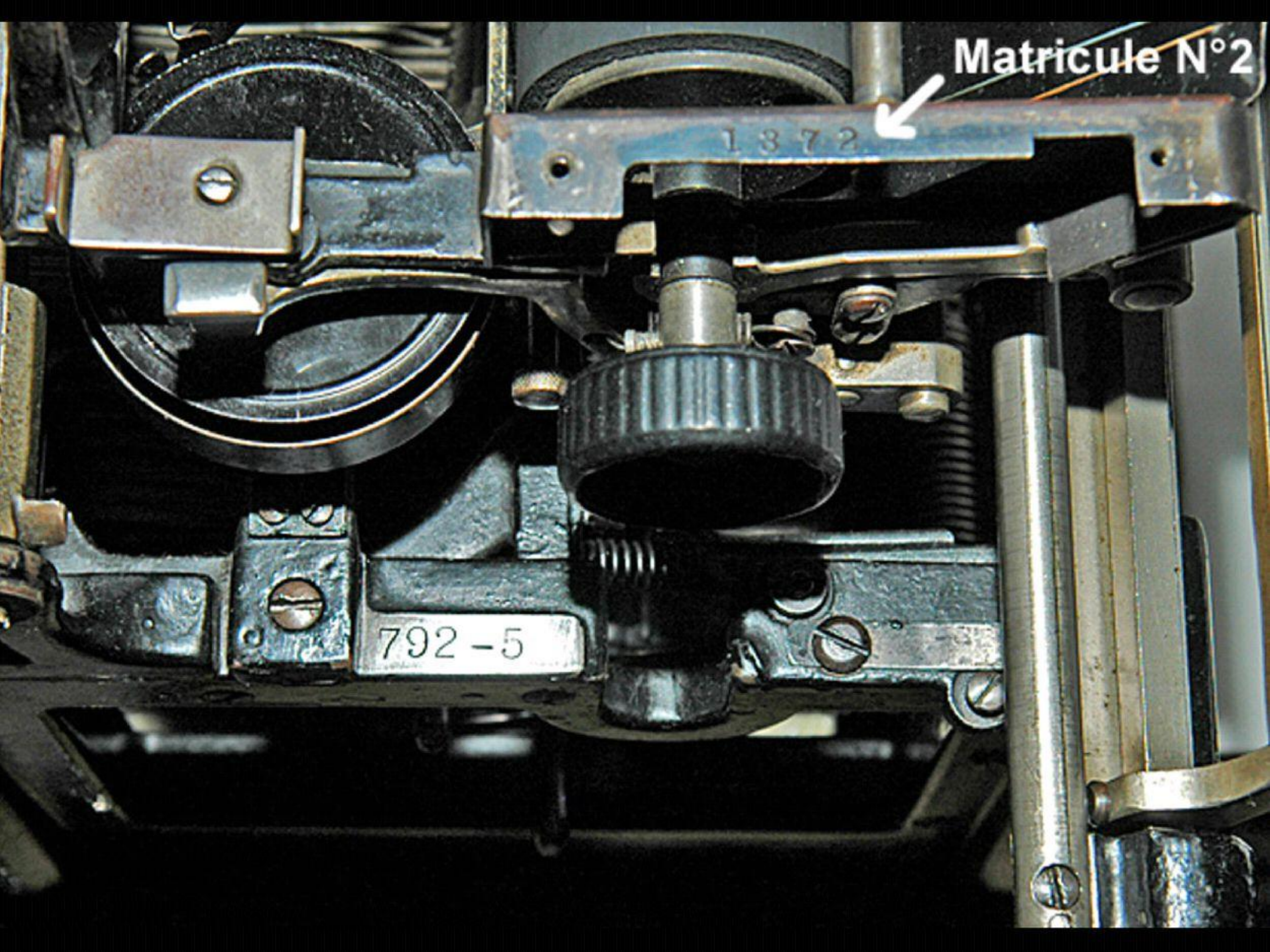
35,915	SEPTEMBER	23,	1890	593,031	NOVEMBER	2,	1897	624,335	MAY	2,	1899	645,578	MAY	1,	1900
51,268	MAY	12,	1891	609,036	AUGUST	16,	1898	633,672	SEPTEMBER	26,	1899	650,438	MAY	29,	1900
21,698	JULY	31,	1894	609,517	AUGUST	23,	1898	31,675	OCTOBER	17,	1898	19,228	OCTOBER	30,	1900
51,345	APRIL	28,	1896	612,858	OCTOBER	25,	1898	642,079	JANUARY	30,	1900	724,756	OCTOBER	4,	1900

ALSO PATENTED IN FOREIGN COUNTRIES.

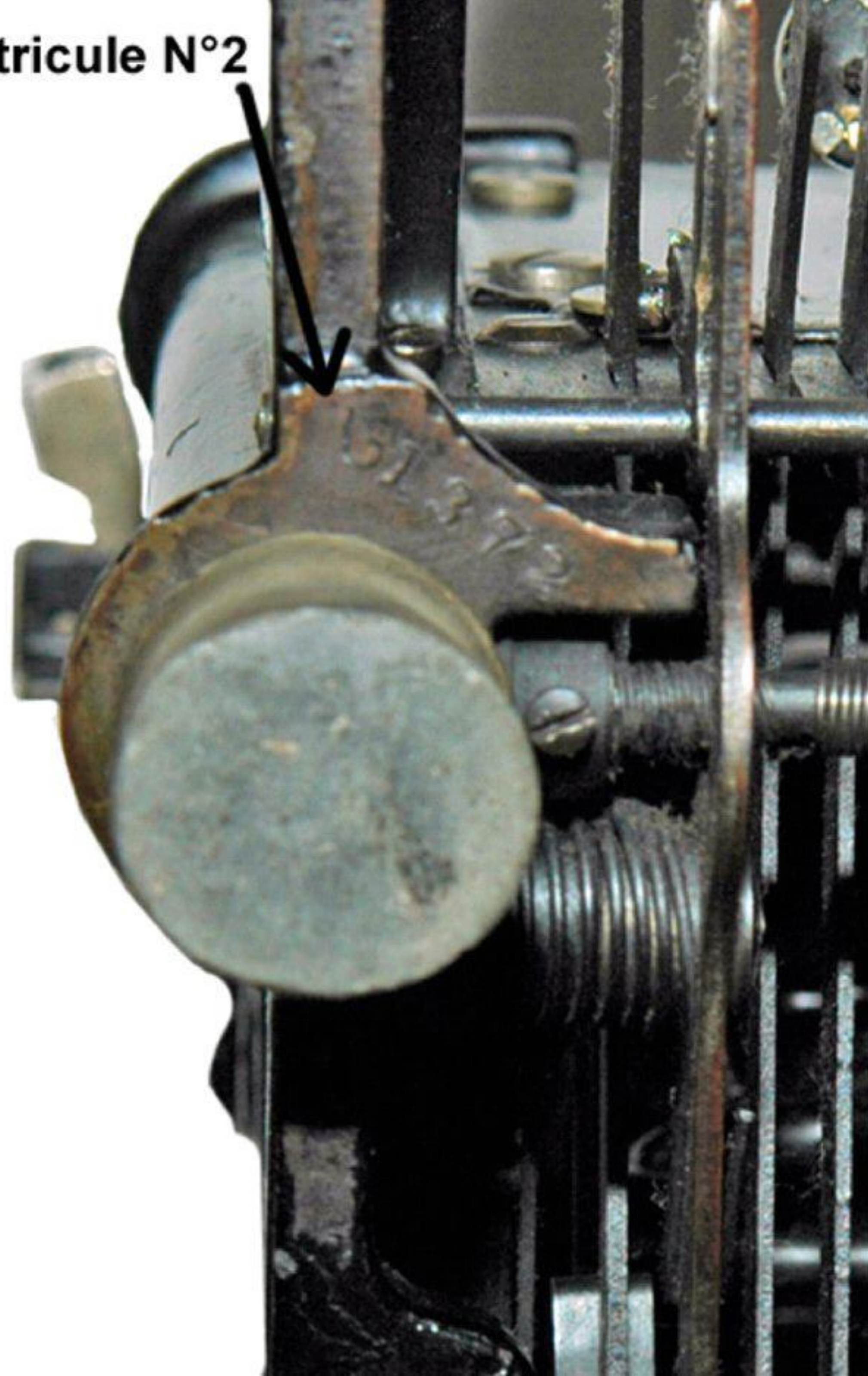
Matricule N°2

1372

792-5



Matricule N°2



Matricule N°2



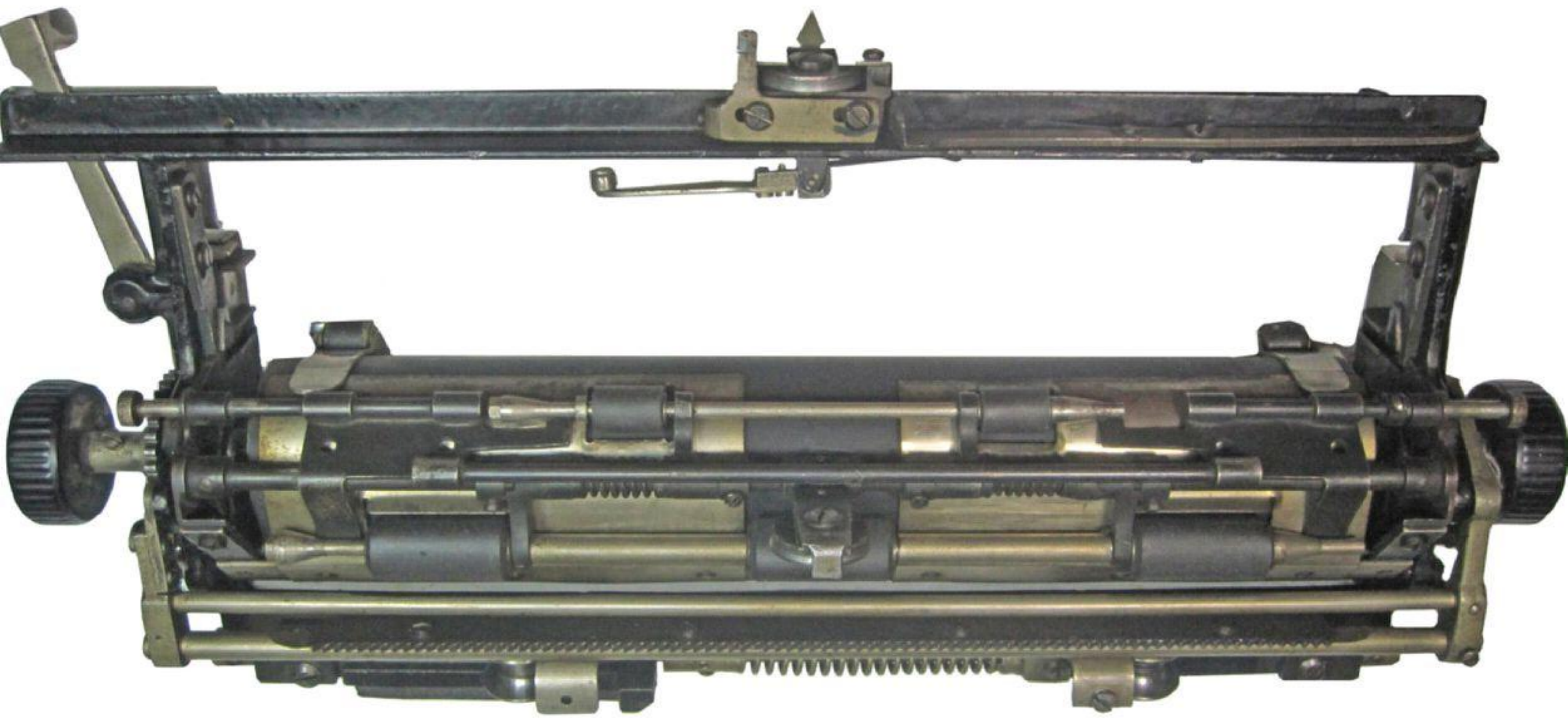


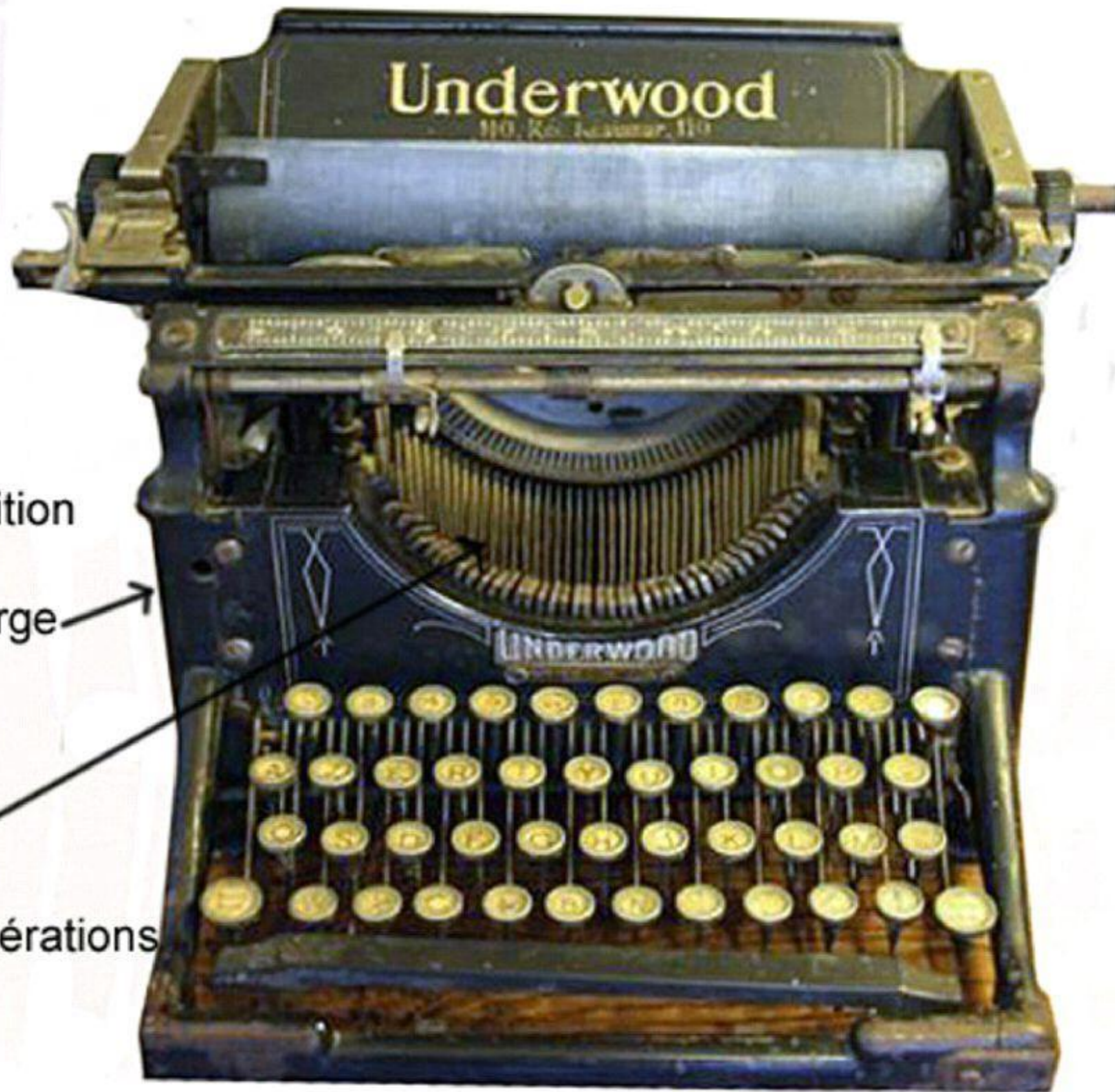
Echappement par cliquets sur la crémaillère du chariot





Poussoirs de dégagement du papier





Prédisposition
du futur
Passe Marge
gauche

Segment
et jeu de
barres
2ème générations

Underwood 2 189x à 1900

GOLD MEDAL **PARIS**
Awarded at

**Exposition,
1900**



UNDERWOOD

Visible Writing, Universal Keyboard, Speed, Touch
Machine Improved Continuously, and in request.

WAGNER TYPEWRITER CO.,

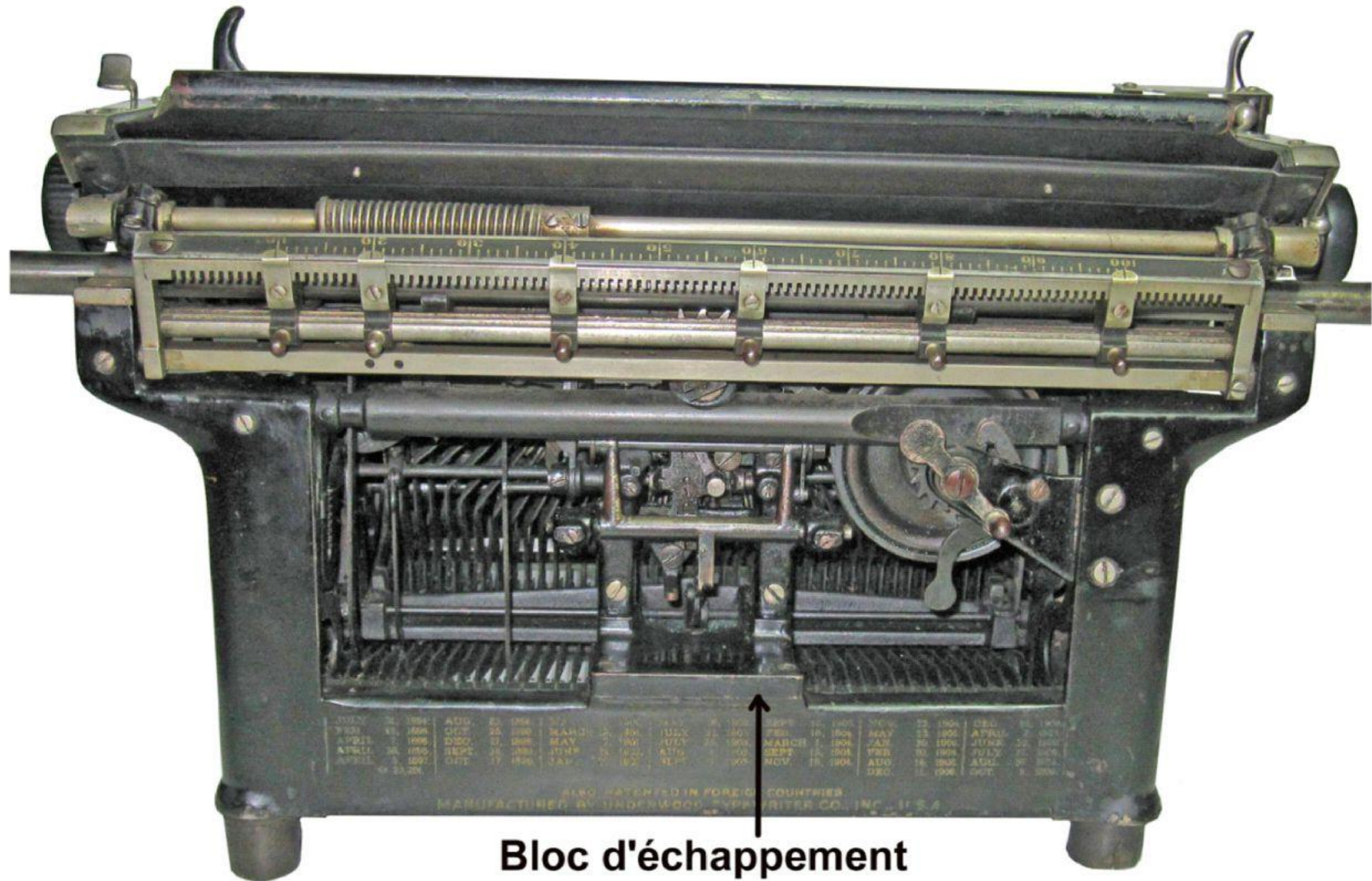
139 North La Salle St., CHICAGO. 218-220 Broadway, NEW YORK.

526 Twelfth St., N. E., WASHINGTON, D. C.

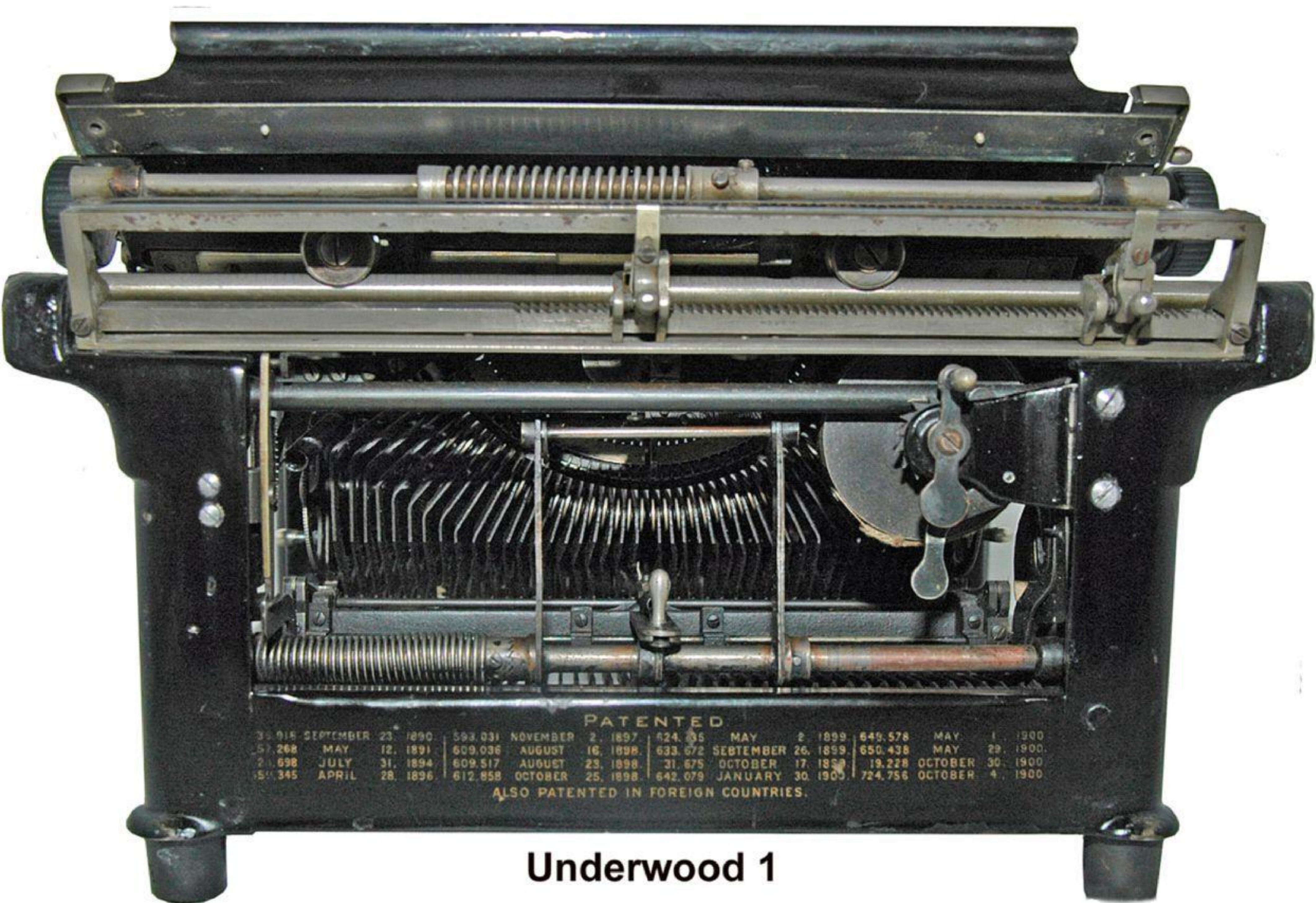


4394 Matricule N°2

Machine achetée par moi en 1968 à Stasbourg non restaurée *Offerte par Jean Herrenberger*
(N°022-1980) **UNDERWOOD 3 (1911)** N° 56.389 (USA)



**Bloc d'échappement
Underwood 3**



PATENTED

35,915	SEPTEMBER	23,	1890	593,031	NOVEMBER	2,	1897	624,335	MAY	2,	1899	645,578	MAY	1,	1900
57,268	MAY	12,	1891	609,036	AUGUST	16,	1898	633,672	SEPTEMBER	26,	1899	650,438	MAY	29,	1900
21,698	JULY	31,	1894	609,517	AUGUST	23,	1898	31,675	OCTOBER	17,	1898	19,228	OCTOBER	30,	1900
51,345	APRIL	28,	1896	612,858	OCTOBER	25,	1898	642,079	JANUARY	30,	1900	724,756	OCTOBER	4,	1900

ALSO PATENTED IN FOREIGN COUNTRIES.

Underwood 1